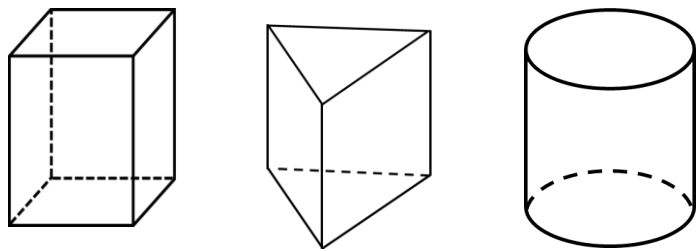


# 立体の体積

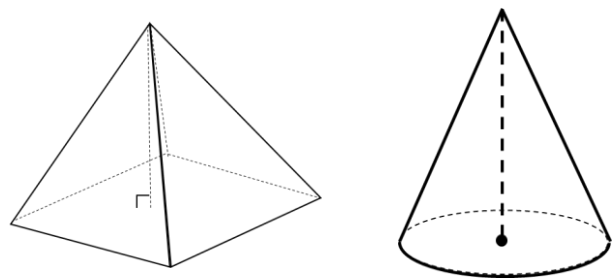
柱体？錐体？を判断して求めよう！

柱体



$$\text{体積} = (\text{底面積}) \times (\text{高さ})$$

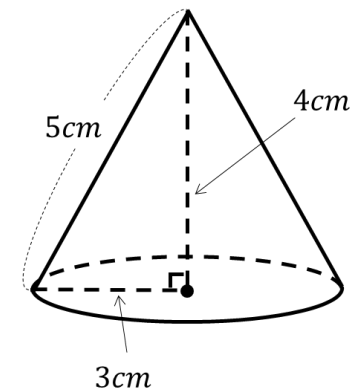
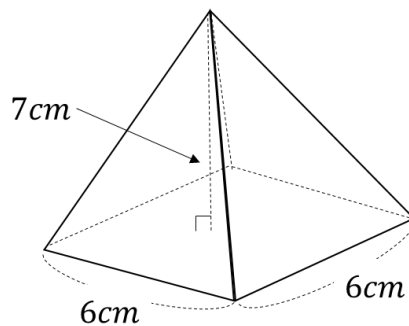
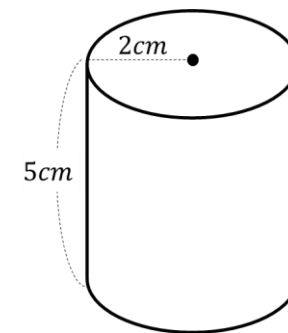
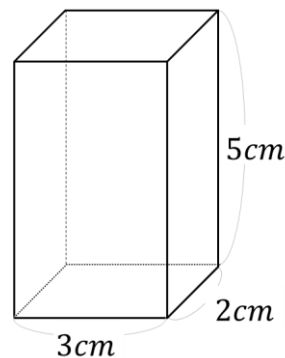
錐体



$$\text{体積} = (\text{底面積}) \times (\text{高さ}) \times \frac{1}{3}$$

例題

次の体積を求めなさい。



# 演習TRY

次の体積を求めなさい。

